



# **CLUB BEAM 7R**

***BEAM MOVING HEAD 7R 230W***

Order code: SG CLBEAM7R

*MANUALE UTENTE*  
*USER MANUAL*





**INDICE:**

<u>1. INTRODUZIONE</u>	<u>p. 3</u>
<u>2. ISTRUZIONI DI SICUREZZA</u>	<u>p. 4</u>
<u>3. APERTURA CONFEZIONE E CONTROLLO</u>	<u>p. 6</u>
<u>4. INSTALLAZIONE ED ACCENSIONE</u>	<u>p. 7</u>
<u>5. ISTRUZIONI PER L'USO</u>	<u>p. 9</u>
<u>6. MANUTENZIONE</u>	<u>p. 17</u>
<u>7. SPECIFICHE TECNICHE</u>	<u>p. 17</u>

**INDEX:**

<u>1. INTRODUCTION</u>	<u>p. 18</u>
<u>2. SAFETY INSTRUCTIONS</u>	<u>p. 19</u>
<u>3. OPENING AND CONTROL</u>	<u>p. 21</u>
<u>4. INSTALLATION AND SWITCH ON</u>	<u>p. 22</u>
<u>5. SETUP</u>	<u>p. 24</u>
<u>6. MAINTENANCE</u>	<u>p. 32</u>
<u>7. TECHNICAL SPECIFICATIONS</u>	<u>p. 32</u>



## 1. INTRODUZIONE

Grazie per avere scelto un nostro prodotto!

Vi preghiamo di fare riferimento alle istruzioni e alle avvertenze contenute nel presente manuale per l'utilizzo del dispositivo e di conservarlo per future consultazioni.

Il presente manuale contiene informazioni riguardanti l'installazione e l'utilizzo del dispositivo. Le informazioni contenute in questo documento sono state attentamente redatte e controllate. Tuttavia non è assunta alcuna responsabilità per eventuali inesattezze. Tutti i diritti sono riservati e questo documento non può essere copiato, fotocopiato, riprodotto o per intero o in parte senza previo consenso scritto della PROEL. PROEL si riserva il diritto di apportare senza preavviso cambiamenti e modifiche estetiche, funzionali o di design a ciascun proprio prodotto. PROEL non assume alcuna responsabilità sull'uso o sull'applicazione dei prodotti qui descritti.



Il simbolo del cassonetto barrato, riportato sul prodotto o sulla documentazione, indica che il prodotto non deve essere smaltito con altri rifiuti domestici al termine del ciclo di vita. Per evitare eventuali danni all'ambiente si invita l'utente a separare questo prodotto da altri tipi di rifiuti e di riciclarlo in maniera responsabile per favorire il riutilizzo sostenibile delle risorse materiali. Gli utenti domestici sono invitati a contattare il rivenditore presso il quale è stato acquistato il prodotto o l'ufficio locale preposto per tutte le informazioni relative alla raccolta differenziata e al riciclaggio per questo tipo di prodotto. Gli utenti aziendali sono invitati a contattare il proprio fornitore e verificare i termini e le condizioni del contratto di acquisto. Questo prodotto non deve essere smaltito unitamente ad altri rifiuti commerciali.



Il simbolo del lampo con freccia in un triangolo equilatero intende avvertire l'utilizzatore della presenza di "tensioni elettriche pericolose" non isolate all'interno dell'involucro del prodotto, che possono avere una intensità sufficiente a costituire rischio di scossa elettrica alle persone.



Il punto esclamativo in un triangolo equilatero intende avvertire l'utilizzatore della presenza di importanti istruzioni per l'utilizzo e la manutenzione nella documentazione che accompagna il prodotto.



Il simbolo della F indica che è consentito il montaggio dell'apparecchio su superfici normalmente infiammabili.



Il prodotto a cui questo manuale si riferisce è conforme alle Direttive Europee di cui sono oggetto relative alla sicurezza delle apparecchiature alimentate in Bassa Tensione (LVD) ed alla compatibilità elettromagnetica (EMC)



## 2. ISTRUZIONI DI SICUREZZA

Attenzione! Questo prodotto non è adatto ad un uso domestico.

Leggere il presente manuale prima di installare e dare corrente all'apparecchiatura, seguire le precauzioni di sicurezza elencate di seguito ed osservare tutti gli avvertimenti indicati nel presente manuale e stampati sull'apparecchiatura. Si prega di contattare un distributore PROEL per ricevere assistenza riguardo qualsiasi dubbio su come attivare l'apparecchiatura in modo sicuro. Rivolgersi ad un tecnico qualificato per qualsiasi operazione di manutenzione non descritta nel presente manuale.

Non modificare l'apparecchiatura e non installare accessori e kit di aggiornamento che non siano quelli originali PROEL.

Le persone coinvolte nell'installazione e nella manutenzione del dispositivo devono:

- Essere qualificate
- Seguire le istruzioni del presente manuale nei teatri, nelle sale, nei luoghi in cui si svolgono gli eventi, ecc.

### VERIFICHE PRIMA DELL'INSTALLAZIONE

Assicurarsi che tutte le parti per il fissaggio del prodotto siano in buone condizioni.

Assicurarsi che il punto di ancoraggio sia stabile prima di posizionare il prodotto.

Il cavo di sicurezza deve essere debitamente agganciato al dispositivo e fissato alla struttura di sostegno in modo che, in caso di cedimento del sistema di supporto primario, si abbia la minore caduta possibile del dispositivo.

Se il cavo di sicurezza si usura, deve essere sostituito con un ricambio originale.

### DISTANZA MINIMA DEGLI OGGETTI ILLUMINATI

Il proiettore deve essere posizionato in modo tale che gli oggetti investiti dal fascio di luce siano ad almeno 2 metri dalle lenti del proiettore.

### DISTANZA MINIMA DA MATERIALI INFIAMMABILI

Il prodotto deve essere posizionato in modo tale che qualsiasi materiale infiammabile sia ad almeno 0,50 metri da qualsiasi punto della superficie del dispositivo. Non porre mai filtri o altri materiali sopra le lenti o sull'asse ottico.

### SUPERFICI DI MONTAGGIO

Adatto per il montaggio su superfici con caratteristiche ignifughe normali e/o infiammabili.

### TEMPERATURE DI RIFERIMENTO

Il range di temperatura ambiente d'utilizzo del dispositivo varia tra +5°C (min) e +40°C (max), al di fuori di tale intervallo l'apparecchio non deve essere utilizzato.

La temperatura massima dell'alloggiamento  $T_b=80^{\circ}\text{C}$  non deve mai essere superata. Non ostruire le ventole di scarico, garantire uno spazio libero di almeno 0,5 metri attorno ai fori di aerazione.



## CLASSE DI PROTEZIONE IP20

Il dispositivo è protetto contro la penetrazione di corpi solidi di dimensioni superiori a 12 mm (0.47") di diametro (prima cifra 2), ma non contro la caduta di gocce d'acqua, pioggia, schizzi o getti d'acqua (seconda cifra 0).

Usare solo in ambienti asciutti. Usare solo all'interno.  
Non esporre l'apparecchiatura a pioggia o ad umidità.

## PROTEZIONE CONTRO LE SCOSSE ELETTRICHE

Il dispositivo deve essere collegato ad un sistema di alimentazione dotato di un'efficiente messa a terra. Inoltre, si consiglia di proteggere le linee di alimentazione del prodotto dai contatti indiretti e/o da cortocircuiti verso massa utilizzando interruttori differenziali opportunamente dimensionati.

## COLLEGAMENTO ALLA RETE DI ALIMENTAZIONE

Il collegamento alla rete elettrica deve essere effettuato da un installatore elettrotecnico qualificato.

Assicurarsi che la frequenza di rete e la tensione corrispondano a quelle per le quali l'apparecchio è progettato, come indicato nella targhetta dei dati elettrici. Tale targhetta indica anche la potenza assorbita a cui è necessario fare riferimento per valutare il numero massimo di dispositivi da collegare alla linea elettrica, al fine di evitare sovraccarichi.

Se il cavo di alimentazione esterno di questa apparecchiatura da illuminazione è danneggiato, deve essere sostituito con un cavo speciale, disponibile esclusivamente presso i rivenditori PROEL.

Non attivare mai l'apparecchiatura con lenti e/o coperture mancanti o danneggiate.  
In caso di non utilizzo, si consiglia di scollegare il proiettore dalla rete elettrica .

## MANUTENZIONE

Prima di iniziare qualsiasi operazione di manutenzione o pulire il prodotto, togliere la tensione dalla rete di alimentazione e scollegare il cavo dal dispositivo.

Dopo lo spegnimento non rimuovere alcuna parte del dispositivo per almeno 35 minuti onde evitare il rischio di bruciature.

Le lenti, se danneggiate, devono essere sostituite con ricambi originali.

## AVVERTENZE

ATTENZIONE. Non guardare direttamente la fonte luminosa.

Non guardare il fascio di luce con lenti, occhiali, specchi o strumenti ottici simili che potrebbero modificare la convergenza di luce, arrecando gravi danni a persone e/o cose.




**ATTENZIONE! PERICOLO PER GLI OCCHI!**

Non guardare direttamente la fonte di luce



### 3. APERTURA DELLA CONFEZIONE E CONTROLLO

Aprire con cura la confezione, verificare il contenuto e assicurarsi che tutte le parti siano presenti e siano in buone condizioni. Nel caso in cui alcune parti non siano presenti o siano danneggiate, contattare immediatamente il proprio fornitore e conservare l'imballaggio per la verifica.

	<p><b>ATTENZIONE!</b></p> <p>Se l'apparecchio è stato esposto a drastici sbalzi di temperatura, lasciare spenta l'unità finché non raggiunge la temperatura ambiente in quanto la presenza di condensa potrebbe danneggiare il prodotto se acceso.</p>
---	--

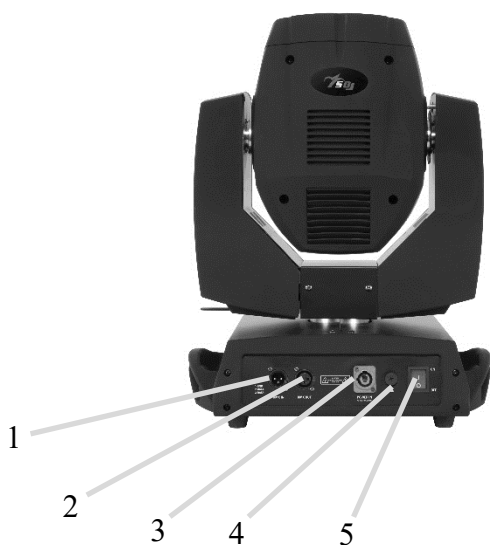
Controllare che la scatola contenga i seguenti articoli:

- N° 1 SG CLBEAM7R
- N° 1 Staffa di supporto
- N° 1 Cavo di alimentazione
- N° 1 Manuale Utente



VISTA FRONTALE

- 1 – Lente
- 2 – Display + pulsantiera



VISTA POSTERIORE

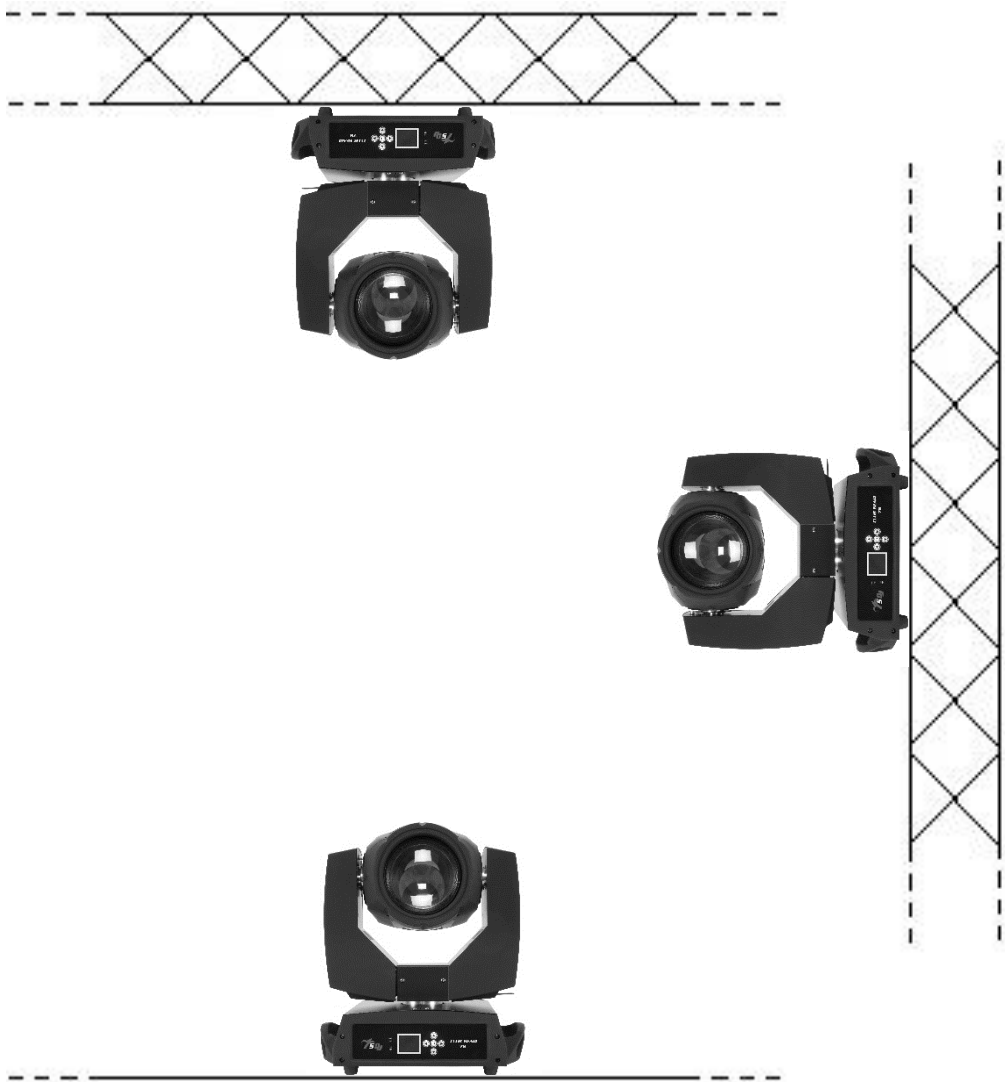
- 1 – Dmx IN
- 2 – Dmx OUT
- 3 – Power IN
- 4 – Fusibile
- 5 – Interruttore ON/OFF



## 4. - INSTALLAZIONE ED ACCENSIONE

### 4.1 - INSTALLAZIONE PRODOTTO

- Non scuotere l'apparecchio. Evitare l'utilizzo di forza eccessiva durante le operazioni di installazione o fissaggio dell'unità.
- L'unità può essere installata a pavimento in appoggio sugli appositi piedini in gomma, a parete, a soffitto o su truss.



#### **ATTENZIONE! E' OBBLIGATORIO**

il montaggio della fune di sicurezza (PLH232 – PLH248 vendute separatamente) nel caso in cui il prodotto sia appeso a parete, a soffitto o su truss. Ad eccezione di quando il dispositivo è appoggiato a pavimento, il montaggio del cavo di sicurezza è obbligatorio.

## 4.2 - COLLEGAMENTO ALLA LINEA DI ALIMENTAZIONE

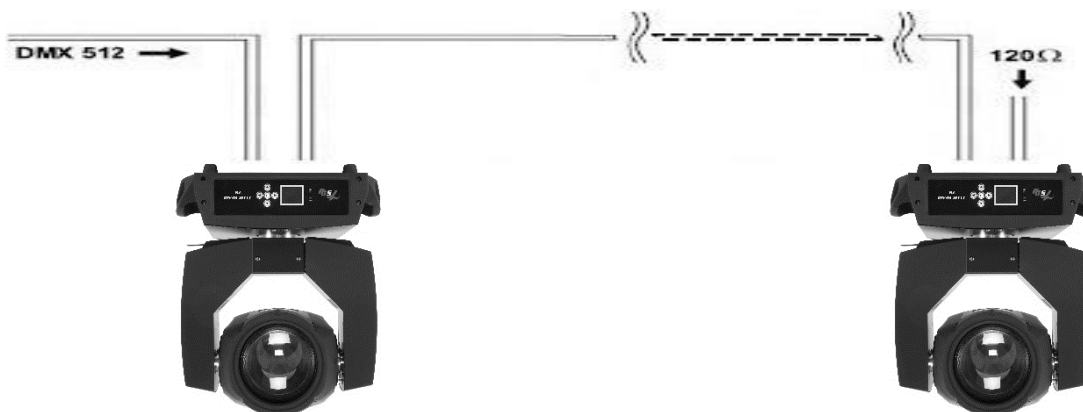


Il dispositivo deve essere collegato ad un sistema di alimentazione dotato di un'efficiente messa a terra. Inoltre, si consiglia di proteggere le linee di alimentazione dei prodotti dai contatti indiretti e/o da cortocircuiti verso massa utilizzando interruttori differenziali opportunamente dimensionati.

Il collegamento alla rete elettrica deve essere effettuato da un installatore elettrotecnico qualificato.

Assicurarsi che la frequenza di rete e la tensione corrispondano a quelle per le quali il dispositivo è progettato, come indicato nella targhetta dei dati elettrici. .

## 4.3 - COLLEGAMENTO ALLA CATENA DMX



Utilizzare un cavo conforme alle specifiche EIA RS-485: bipolare intrecciato, schermato, 120Ohm di impedenza caratteristica e bassa capacità (SAGITTER SG DMX3 – SG DMX5).

Non utilizzare cavo microfonico o altro cavo con caratteristiche diverse da quelle specificate. Le terminazioni devono essere effettuate con connettori maschio/femmina tipo XLR a 3 pin. È necessario inserire sull'ultimo apparecchio uno spinotto terminale con una resistenza da 120Ohm (minimo 1/4 W) tra i terminali 2 e 3.

**IMPORTANTE:** I cavi non devono entrare in contatto tra di loro o con l'involucro metallico dei connettori. L'involucro stesso deve essere collegato alla calza di schermo ed al piedino 1 dei connettori.





## 5. – ISTRUZIONI PER L'USO

### 5.1 – MAPPA DEL MENU'

Setup	RunMode	DMX	Modalità DMX
		Auto	Modalità Auto
		Random	Modalità Random
		Sound	Modalità Sound
	DMX Addr	001-512	Indirizzo DMX
	Channel Mode	Std. 16CH	Modalità 16 canali
		Ext. 20CH	Modalità 20 canali
	Sound regulator	-006 ... +006	Regolazione sensibilità microfonica
	Invert Pan	OFF/ON	Inverti Pan
	Invert Tilt	OFF/ON	Inverti Tilt
	Pan-Tilt Swap	OFF/ON	Scambio Pan-Tilt
	Pan-Tilt Encoder	OFF/ON	Disattivazione/attivazione encoder
	No Signal DMX	Keep/Clear	Perdita segnale DMX
	Display	OFF/ON	Spegnimento display
	Lamp on@Startup	OFF/ON	Accensione lampada all'avvio
Load Default		Ritorno alle impostazioni di fabbrica	
Manu	Colour	000-255	Controllo manuale colori
	Shutter/Strobe	000-255	Controllo manuale strobo
	Dimmer	000-255	Controllo manuale dimmer
	Gobo	000-255	Controllo manuale gobo
	Prism	000-255	Controllo manuale prisma
	Prism Rotation	000-255	Controllo manuale rotazione prisma
	Rfu 7	000-255	Non utilizzato
	Frost	000-255	Controllo manuale frost
	Focus	000-255	Controllo manuale focus
	Pan	000-255	Controllo manuale pan
	Pan Fine	000-255	Controllo manuale pan fine
	Tilt	000-255	Controllo manuale tilt
	Tilt Fine	000-255	Controllo manuale tilt fine
	Rfu 14	000-255	Non utilizzato



Manu	Reset	Ok/Cancel	Reset del proiettore
	Lamp power	OFF/ON	Accensione/spengimento della lampada
Sys	DMX Monitor		Monitor canali DMX
	System Errors		Indicazione errori
	DIS:xxxx-xxx-xxxx		Informazioni di sistema
	N:xxxx-xxx-xxxx		
	DATE:xxxx-xxx-xxxx		
	TIME:00:00:00		
Advan PWD = UP/UP/UP/ DOWN/DOWN/DOWN/ ENTER	Sensor Monitor		Monitoraggio sensori
	Reset Calibration		Calibrazione singoli canali
	Zero Position Correction		Attivazione/Disattivazione encoder Pan/Tilt
	Lamp Life Hours	ON/OFF	Indicazione durata max lampada (ore)
	Lamp Hours Clear		Azzeramento ore lampada

## 5.2 – MODALITA' MASTER/SLAVE

In questa modalità possono essere collegate più unità insieme come un'unica catena e funzionare in modo sincronizzato.

- Utilizzare un cavo DMX per collegare insieme tutte le unità dal connettore DMX OUT a DMX IN.
- Definire la prima unità della catena come Master.
- Far funzionare l'unità Master in modalità Automatica o Musicale per far funzionare l'intero sistema. L'intera catena di unità Slave si comporterà come l'unità Master.



### 5.3 – MODALITA' DMX

#### Modalità 16 canali

Canale	Valore	Funzione
1	000	Nessuna funzione
	001 – 005	Bianco/Rosso scuro
	006 – 009	Rosso scuro
	010 – 013	Rosso scuro/Arancio
	014 – 018	Arancio
	019 – 022	Arancio/Azzurro
	023 – 026	Azzurro
	027 – 030	Azzurro/Verde scuro
	031 – 035	Verde scuro
	036 – 039	Verde scuro/Verde chiaro
	040 – 043	Verde chiaro
	044 – 047	Verde chiaro/Lavanda
	048 – 052	Lavanda
	053 – 056	Lavanda/Rosa
	057 – 060	Rosa
	061 – 064	Rosa/Giallo
	065 – 069	Giallo
	070 – 073	Giallo/Magenta
	074 – 077	Magenta
	078 – 082	Magenta/Ciano
	083 – 086	Ciano
	087 – 090	Ciano/CTO2
	091 – 094	CTO2
	095 – 099	CTO2/CTO1
	100 – 103	CTO1
104 – 107	CTO1/CTB	
108 – 111	CTB	
112 – 116	CTB/Blue scuro	
117 – 120	Blue scuro	
121 – 124	Blu scuro/bianco	
125 - 255	Rotazione ruota colori da lenta a veloce	
2	000 – 003	Chiuso
	004 – 103	Strobo da lento a veloce



	104 – 107	Aperto
	108 – 207	Strobo pulsato da lento a veloce
	208 – 212	Aperto
	213 – 225	Strobo random lento
	226 – 238	Strobo random medio
	239 - 251	Strobo random veloce
	252 - 255	Aperto
3	000 – 255	Dimmer
4	000 – 003	Aperto
	004 – 007	Gobo 1
	008 – 011	Gobo 2
	012 – 015	Gobo 3
	016 – 019	Gobo 4
	020 – 023	Gobo 5
	024 – 027	Gobo 6
	028 – 031	Gobo 7
	032 – 035	Gobo 8
	036 – 039	Gobo 9
	040 – 043	Gobo 10
	044 – 047	Gobo 11
	048 – 051	Gobo 12
	052 – 055	Gobo 13
	056 – 059	Gobo 14
	060 – 063	Gobo 15
	064 – 067	Gobo 16
	068 – 071	Gobo 17
	072 – 113	Rotazione ruota gobo in senso orario, da veloce a lento
	114 – 117	Stop
	118 – 159	Rotazione ruota gobo senso antiorario, da lento a veloce
	160 – 166	Gobo 1 shake da lento a veloce
	167 – 172	Gobo 2 shake da lento a veloce
	173 – 179	Gobo 3 shake da lento a veloce
	180 – 185	Gobo 4 shake da lento a veloce
	186 – 191	Gobo 5 shake da lento a veloce
	192 – 198	Gobo 6 shake da lento a veloce
	199 – 204	Gobo 7 shake da lento a veloce
205 – 211	Gobo 8 shake da lento a veloce	



	212 – 217	Gobo 9 shake da lento a veloce
	218 – 223	Gobo 10 shake da lento a veloce
	224 – 230	Gobo 11 shake da lento a veloce
	231 – 236	Gobo 12 shake da lento a veloce
	237 – 244	Gobo 13 shake da lento a veloce
	245 – 249	Gobo 14 shake da lento a veloce
	250 – 255	Gobo 15 shake da lento a veloce
5	000 – 127	Prism OFF
	128 – 255	Prism ON
6	000 – 127	Aggiustamento angolo
	128 – 190	Rotazione prisma in senso antiorario da veloce a lento
	191 - 192	Stop
	192 – 255	Rotazione prisma in senso orario da lento a veloce
7	000 – 255	Blank - RESERVE
8	000 – 127	Nessuna funzione
	128 – 255	Frost inserito
9	000 – 255	Focus
10	000 – 255	Pan 0 – 540°
11	000 – 255	Pan Fine
12	000 – 255	Tilt 0 – 270°
13	000 – 255	Tilt Fine
14	000 – 255	Macro
15	000 – 025	Nessuna funzione
	026 – 076	Reset motori
	077 – 127	Reset motori pan-tilt
	128 – 255	Reset di tutti i motori
16	000 – 025	Nessuna funzione
	026 – 100	Lamp OFF (attendere 3 secondi)
	101 – 255	Lamp ON (attendere 3 secondi)

**Modalità 20 canali**

Canale	Valore	Funzione
1	000	Nessuna funzione
	001 – 005	Bianco/Rosso scuro
	006 – 009	Rosso scuro
	010 – 013	Rosso scuro/Arancio
	014 – 018	Arancio
	019 – 022	Arancio/Azzurro
	023 – 026	Azzurro
	027 – 030	Azzurro/Verde scuro
	031 – 035	Verde scuro
	036 – 039	Verde scuro/Verde chiaro
	040 – 043	Verde chiaro
	044 – 047	Verde chiaro/Lavanda
	048 – 052	Lavanda
	053 – 056	Lavanda/Rosa
	057 – 060	Rosa
	061 – 064	Rosa/Giallo
	065 – 069	Giallo
	070 – 073	Giallo/Magenta
	074 – 077	Magenta
	078 – 082	Magenta/Ciano
	083 – 086	Ciano
	087 – 090	Ciano/CTO2
	091 – 094	CTO2
	095 – 099	CTO2/CTO1
	100 – 103	CTO1
104 – 107	CTO1/CTB	
108 – 111	CTB	
112 – 116	CTB/Blue scuro	
117 – 120	Blue scuro	
121 – 124	Blu scuro/bianco	
125 - 255	Rotazione ruota colori da lenta a veloce	
2	000 – 003	Chiuso
	004 – 103	Strobo da lento a veloce
	104 – 107	Aperto
	108 – 207	Strobo pulsato da lento a veloce



	208 – 212	Aperto
	213 – 225	Strobo random lento
	226 – 238	Strobo random medio
	239 - 251	Strobo random veloce
	252 - 255	Aperto
3	000 – 255	Dimmer
4	000 – 003	Aperto
	004 – 007	Gobo 1
	008 – 011	Gobo 2
	012 – 015	Gobo 3
	016 – 019	Gobo 4
	020 – 023	Gobo 5
	024 – 027	Gobo 6
	028 – 031	Gobo 7
	032 – 035	Gobo 8
	036 – 039	Gobo 9
	040 – 043	Gobo 10
	044 – 047	Gobo 11
	048 – 051	Gobo 12
	052 – 055	Gobo 13
	056 – 059	Gobo 14
	060 – 063	Gobo 15
	064 – 067	Gobo 16
	068 – 071	Gobo 17
	072 – 113	Rotazione ruota gobo in senso orario, da veloce a lento
	114 – 117	Stop
	118 – 159	Rotazione ruota gobo senso antiorario, da lento a veloce
	160 – 166	Gobo 1 shake da lento a veloce
	167 – 172	Gobo 2 shake da lento a veloce
	173 – 179	Gobo 3 shake da lento a veloce
	180 – 185	Gobo 4 shake da lento a veloce
	186 – 191	Gobo 5 shake da lento a veloce
	192 – 198	Gobo 6 shake da lento a veloce
199 – 204	Gobo 7 shake da lento a veloce	
205 – 211	Gobo 8 shake da lento a veloce	
212 – 217	Gobo 9 shake da lento a veloce	
218 – 223	Gobo 10 shake da lento a veloce	



	224 – 230	Gobo 11 shake da lento a veloce
	231 – 236	Gobo 12 shake da lento a veloce
	237 – 244	Gobo 13 shake da lento a veloce
	245 – 249	Gobo 14 shake da lento a veloce
	250 – 255	Gobo 15 shake da lento a veloce
5	000 – 127	Prism OFF
	128 – 255	Prism ON
6	000 – 127	Aggiustamento angolo
	128 – 190	Rotazione prisma in senso antiorario da veloce a lento
	191 - 192	Stop
	192 – 255	Rotazione prisma in senso orario da lento a veloce
7	000 – 255	Blank - RESERVE
8	000 – 127	Nessuna funzione
	128 – 255	Frost inserito
9	000 – 255	Focus
10	000 – 255	Pan 0 – 540°
11	000 – 255	Pan Fine
12	000 – 255	Tilt 0 – 270°
13	000 – 255	Tilt Fine
14	000 – 255	Macro
15	000 – 025	Nessuna funzione
	026 – 076	Reset motori
	077 – 127	Reset motori pan-tilt
	128 – 255	Reset di tutti i motori
16	000 – 025	Nessuna funzione
	026 – 100	Lamp OFF (attendere 3 secondi)
	101 – 255	Lamp ON (attendere 3 secondi)
17	000 – 255	Velocità Pan/Tilt da veloce a lento
18	000 – 255	Velocità ruota colori veloce a lento
19	000 – 255	Velocità Prisma/Frost/Strobo da lento a veloce
20	000 – 255	Velocità Gobo da lento a veloce





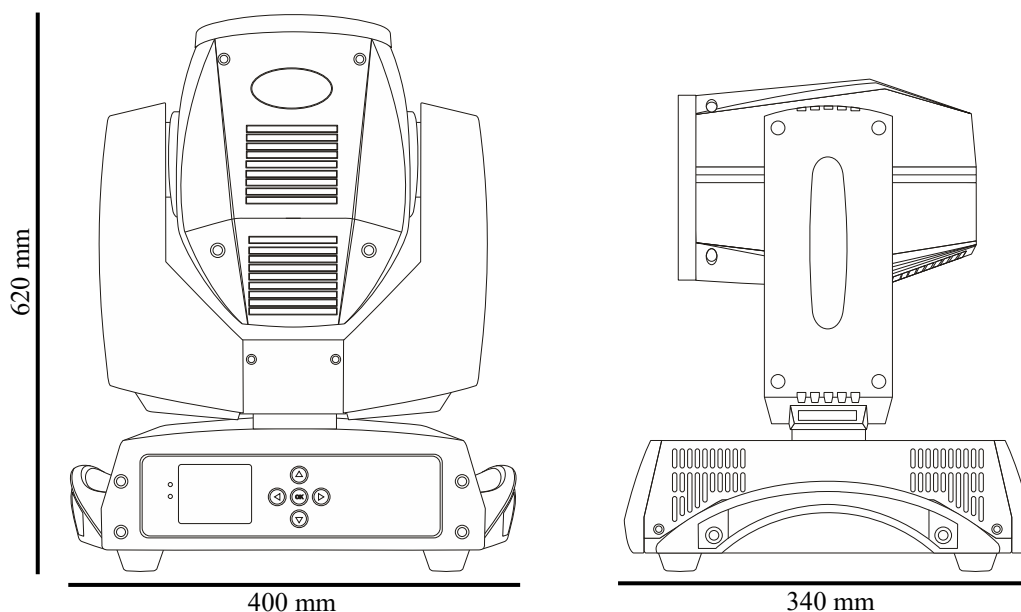
## 6. - MANUTENZIONE

Per garantire ottime prestazioni, l'apparecchio deve essere pulito frequentemente. Scollegare l'apparecchio dalla corrente e lasciarlo raffreddare per almeno 35 minuti onde evitare il rischio di bruciature. Utilizzare un'aspirapolvere o compressore e una spazzola morbida o un panno per lenti per rimuovere la polvere depositata.

Le lenti, come qualsiasi altra parte eventualmente danneggiata, devono essere sostituite con ricambi originali.

## 7. - SPECIFICHE TECNICHE

- Alimentazione: 100-240V, 50/60HZ
- Lampada: 230 Watt
- Angolo PAN regolabile: 360° - 540° - 630
- Angolo TILT: 90° - 180° - 270°
- Potenza assorbita: 270W
- Modalità operative: Auto, Sound, Master/slave, DMX512
- Regolazione elettronica della luminosità 0-100%
- DMX: 16 canali
- Display digitale per impostazione indirizzo e funzioni
- Dimensioni (L x A x P): mm. 400x620x340
- Peso kg 16,5





## 1. - INTRODUCTION

Thank You for choosing one of Our products!

Please refer to the instructions and warnings contained in this user manual, please retain it for future reference.

This manual contains information about the installation and use of the device.

The information contained in this publication has been carefully prepared and checked. However it is not assumed any responsibility for any inaccuracies. All rights are reserved and this document can not be copied, photocopied, reproduced in whole or in part without previous written permission of PROEL. PROEL reserves the right to make, without notice, any aesthetical, functional or design changes or modifications in everyone of its products. PROEL doesn't assume any responsibility for the use or application of the products here described.



The crossed bin symbol, shown on the product or on accompanying documents, indicates that the product should not be disposed with other household waste at the end of the lifecycle. To avoid any damage to the environment, the user is encouraged to separate this product from other kinds of wastes and recycle it responsibly to promote the sustainable reuse of material resources. Home users are encouraged to contact the retailer where they purchased this product or their local government office for details on separate collection and recycling this type of product. Business users are encouraged to contact their supplier and check the terms and conditions of the purchase contract. This product should not be mixed with other commercial waste.



The lightning symbol with arrow in an equilateral triangle intends to alert the user to the presence of not insulated "dangerous voltages" within the product's enclosure that may be of sufficient magnitude to constitute a risk of electric shock to persons.



The exclamation point symbol within an equilateral triangle intends to alert the user to the presence of important instructions for use and maintenance on the accompanying documents of the product.



The "F" inside an equilateral reversed triangle means that the product is suitable for mounting on normally flammable surfaces.



The product to which this manual refers comply with the European Directives pursuant to the safety of electrical equipment supplied at low voltage (LVD) and to the Electromagnetic Compatibility (EMC)



## 2. - SAFETY INSTRUCTIONS

Caution! This product is not suitable for household illumination.

Please read this manual before installing and applying power to the equipment, follow the safety precautions listed below and observe all warnings in this manual and printed on. Please contact a PROEL distributor for assistance with any questions about how to activate the equipment safely. Contact a qualified technician for any maintenance work not described in this manual.

Do not modify the fixture or install accessories and upgrade kits that are not the Proel original ones.

People involved in the installation and maintenance of the device must:

- Be qualified
- Follow the instructions of this manual in the theaters, in the halls, in the places where the events take place, etc.

### CHECKS BEFORE INSTALLATION

Make sure all the parts for fixing the product are in good condition.

Make sure that the anchor point is stable before positioning the product.

The safety cable must be properly attached to the device and fixed to the supporting structure so that, in case of failure of the primary supporting system, it has the lowest possible fall of the device.

If the safety cable wear, must be replaced with an original spare.

### MINIMUM DISTANCE OF ILLUMINATED OBJECTS

The projector must be positioned so that the objects hit by the beam of light are at least 2 meters from the lens of the projector.

### MINIMUM DISTANCE FROM FLAMMABLE MATERIALS

The product must be positioned so that any flammable material is at least 0.50 meters from any point of the surface of the device. Never place filters or other materials over the lens or on the optical axis.

### MOUNTING SURFACES

The device is suitable for mounting on normally flammable surfaces.

### REFERENCE TEMPERATURE

The ambient temperature range of use of the device varies between + 5 ° C (min) and + 40 ° C (max), outside of that range the device should not be used.

The maximum temperature of the housing  $T_b = 80$  ° C must never be exceeded. Do not block the exhaust fans, ensuring a minimum clearance of 0.5 meters around the ventilation holes.



### IP20 PROTECTION RATING

The device is protected against the penetration of solid bodies larger than 12 mm (0,47 ") in diameter (first digit 2), but not against dripping water, rain, splashes or jets of water (second digit 0). Use only in dry areas. Inside use only. Do not expose the equipment to rain or moisture.

### PROTECTION AGAIN ELECTRIC SHOCK

The device must be connected to a power supply system with efficient earthing. Moreover, it is recommended to protect power supply lines of the product from indirect contact and / or shorting to earth by using appropriately sized anti electrical shock switch.

### CONNECTION TO THE MAINS

The electrical connection must be carried out by a qualified electrician.

Ensure that the mains frequency and voltage correspond to those for which the equipment is designed, as shown in the electrical data label. This label also shows the power consumption that is necessary to refer to evaluate the maximum number of devices to be connected to the electricity line, in order to avoid power overloading.

If the external power cord of this light is damaged, it must be replaced with a special cord exclusively available from Your PROEL dealer.

Never operate the equipment with lenses and / or covers missing or damaged.

In case of non-use, it is recommended to unplug the projector from the mains.

### MAINTENANCE

Before starting any maintenance or cleaning the product, disconnect the power from the mains and disconnect the power cable from the device. After switching off, do not remove any part of the device for at least 35 minutes to avoid the risk of burns. The lenses, if damaged, must be replaced with original spare parts.

### WARNING

CAUTION. Do not look directly at the light source. Do not look at the beam with lenses, glasses, mirrors or similar optical instruments that could change the convergence of light, causing serious damage to people and / or things.



**WARNING! DANGER FOR THE EYES!**

Do not look directly at the light source



### 3. - OPENING AND CONTROL

Carefully open the package, check the content and make sure that all the parts are present and are in good condition. In cases where some parts are not present or are damaged, immediately contact Your supplier and retain the packaging for verification.

	<b>WARNING!</b>
	If the product has been exposed to drastic temperature changes, let the unit turned off until it reaches room temperature because the presence of condensation can damage the product if it is turned on.

Verify that the box contains the following items:

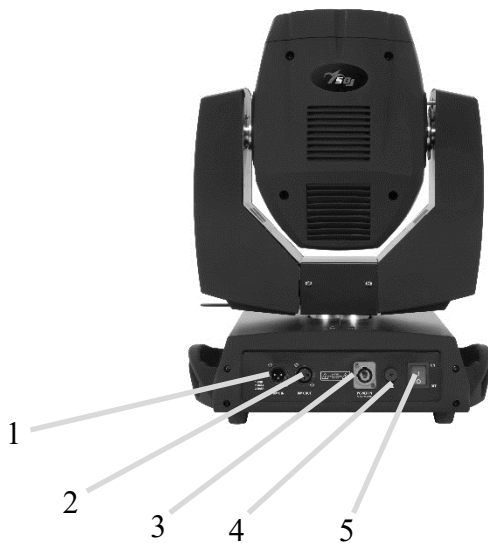
- N° 1 SG CLBEAM7R
- N° 1 Bracket
- N° 1 Power cord
- N° 1 User Manual

FRONT VIEW



- 1 – Lens
- 2 – Display + pushbutton

REAR VIEW



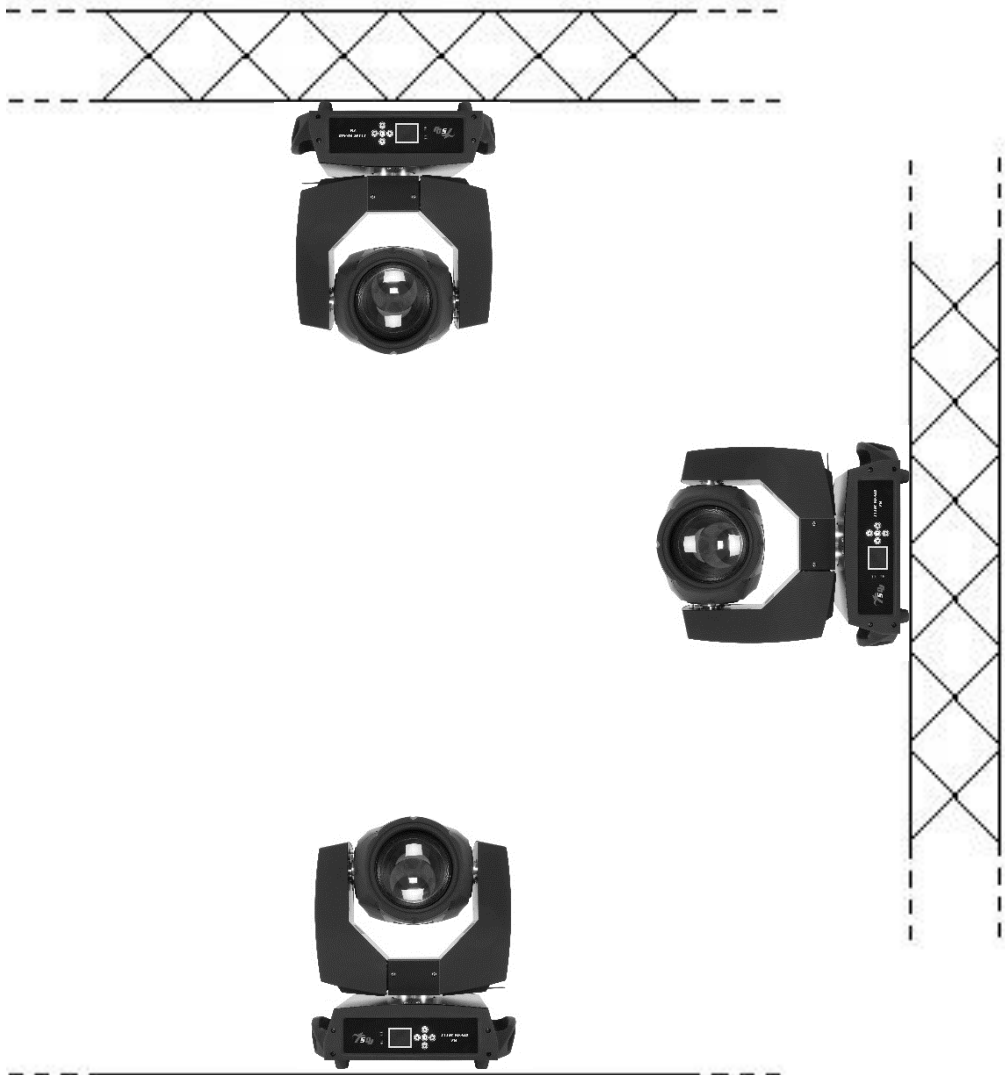
- 1 – Dmx IN
- 2 – Dmx OUT
- 3 – Power IN
- 4 – Fuses
- 5 – Switch ON/OFF



## 4. - INSTALLATION AND SWITCH ON

### 4.1 - PRODUCT INSTALLATION

- Do not shake the device. Avoid the use of too much force during installation or unit fixing.
- The unit can be installed on the floor resting on the rubber feet, on the wall, ceiling or on a truss.

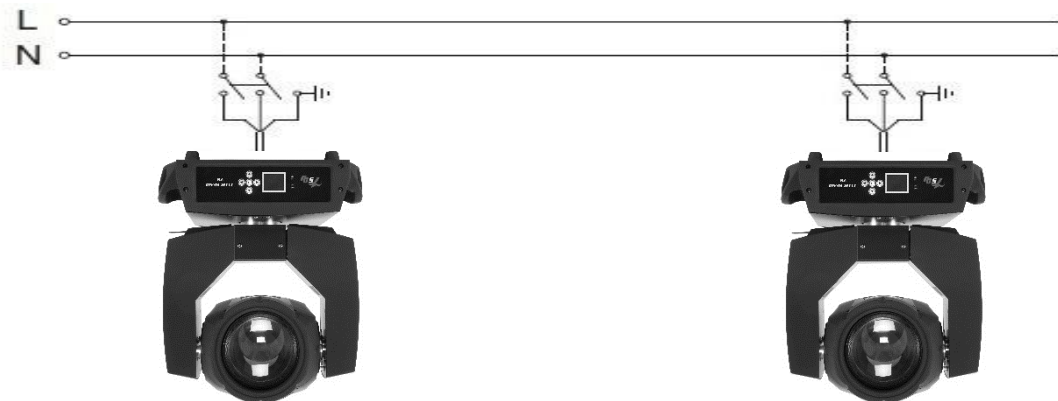


**WARNING! IT'S REQUIRED**

the mounting of the safety rope (PLH232 – PLH248) sold separately) in the case where the product is hung on a wall, ceiling or on a truss. Except when the device is placed in the floor, the safety cable is always required.

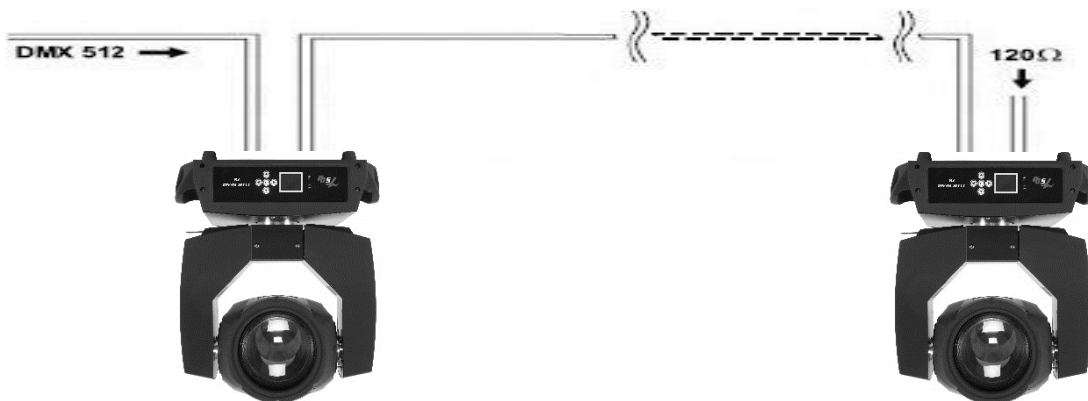


## 4.2 - CONNECTION TO THE MAINS



The device must be connected to a power supply system with a proper earth system. Moreover, it is recommended to protect power supply lines of the products from indirect contact and / or shorting to earth by using appropriately sized anti electrical shock switch. The electrical connection must be carried out by a qualified electrician. Ensure that the mains frequency and voltage correspond to those for which the device is designed, as shown in the electrical data label.

## 4.3 – CONNECTION TO THE DMX CHAIN



Use a cable conforming to specifications EIA RS-485: pole twisted, shielded, 120Ohm characteristic impedance and low capacity (SAGITTER SG DMX3 – SG DMX5).

Do not use microphone cable or other cable with different characteristics than those specified. Terminations must be made with male / female XLR 3-pin connectors. You must enter on the last device a terminal plug with a 120Ohm resistance (min1 / 4 W) between terminals 2 and 3. **IMPORTANT:** The cables must not come into contact with each other or with the metal housing of the connectors. The housing itself must be connected to the shield braid and to pin 1 of the connectors.



## 5. - SETUP

### 5.1 – MENU

Setup	RunMode	DMX	DMX mode
		Auto	Auto mode
		Random	Random mode
		Sound	Sound mode
	DMX Addr	001-512	DMX address
	Channel Mode	Std. 16CH	16 channels mode
		Ext. 20CH	20 channels mode
	Sound Regulator	-006 ... +006	Sound sensitivity adjustment
	Invert Pan	OFF/ON	Pan invert
	Invert Tilt	OFF/ON	Tilt invert
	Pan-Tilt Swap	OFF/ON	Swap Pan-Tilt
	Pan-Tilt Encoder	OFF/ON	Encore active/Disactive
	No Signal DMX	Keep/Clear	Mode of lost DMX signal
	Display	OFF/ON	Display power off
	Lamp on@Startup	OFF/ON	Burn lamp on startup
Load Default		Return to factory setting	
Manu	Colour	000-255	Manual control colour
	Shutter/Strobe	000-255	Manual control strobo
	Dimmer	000-255	Manual control dimmer
	Gobo	000-255	Manual control gobo
	Prism	000-255	Manual control prisma
	Prism Rotation	000-255	Manual control prisma rotation
	Rfu 7	000-255	Not used
	Frost	000-255	Manual control frost
	Focus	000-255	Manual control focus
	Pan	000-255	Manual control pan
	Pan Fine	000-255	Manual control pan fine
	Tilt	000-255	Manual control tilt
	Tilt Fine	000-255	Manual control tilt fine





Manu	Rfu 14	000-255	Not used
	Reset	Ok/Cancel	Reset projector
	Lamp power	OFF/ON	Burn lamp
Sys	DMX Monitor		Mopnitor DMX channels
	System Errors		Errors indicator
	DIS:xxxx-xxx-xxxx		System informations
	N:xxxx-xxx-xxxx		
	DATE:xxxx-xxx-xxxx		
TIME:00:00:00			
Advan PWD = UP/UP/UP/ DOWN/DOWN/DOWN/ ENTER	Sensor Monitor		Sensors monitor
	Reset Calibration		Calibration for each channels
	Zero Position Correction		Pan/Tilt encoder ON/OFF
	Lamp Life Hours	ON/OFF	Max lamp life indicator (hours)
	Lamp Hours Clear		Lamp hours reset

## 5.2 – MASTER/SLAVE MODE

In this mode, more units can be linked together as a single chain and work in a synchronized way.

- Use a DMX cable to link together all the units from the connector DMX OUT to DMX IN.
- Define the first unit of the chain as MASTER, all other units must be set in SLAVE mode (SLAV → ON).
- Operate the Master unit in Automatic mode (AU-M) or Musical (SO-M) to operate the entire system. The entire chain of Slave unit will act as the Master unit.



## 5.3 – DMX MODE

### 16 channels mode

Channels	Value	Function
1	000	No function
	001 – 005	White/Dark red
	006 – 009	Dark red
	010 – 013	Dark red/Orange
	014 – 018	Orange
	019 – 022	Orange/Aquamarine
	023 – 026	Aquamarine
	027 – 030	Aquamarine/Deep green
	031 – 035	Deep green
	036 – 039	Deep green/Light green
	040 – 043	Light green
	044 – 047	Light green/Lavander
	048 – 052	Lavander
	053 – 056	Lavander/Pink
	057 – 060	Pink
	061 – 064	Pink/Yellow
	065 – 069	Yellow
	070 – 073	Yellow/Magenta
	074 – 077	Magenta
	078 – 082	Magenta/Cyan
	083 – 086	Cyan
	087 – 090	Cyan/CTO2
	091 – 094	CTO2
	095 – 099	CTO2/CTO1
	100 – 103	CTO1
104 – 107	CTO1/CTB	
108 – 111	CTB	
112 – 116	CTB/Dark blue	
117 – 120	Dark blue	
121 – 124	Dark blue/White	
125 - 255	Color wheel rotation speed from slow to fast	
2	000 – 003	Closed
	004 – 103	Strobe from slow to fast



	104 – 107	Open
	108 – 207	Pulse strobe from slow to fast
	208 – 212	Open
	213 – 225	Random strobe (Slow)
	226 – 238	Random strobe (Medium)
	239 - 251	Random strobe (Fast)
	252 - 255	Open
3	000 – 255	Dimmer
	000 – 003	Open
	004 – 007	Gobo 1
	008 – 011	Gobo 2
	012 – 015	Gobo 3
	016 – 019	Gobo 4
	020 – 023	Gobo 5
	024 – 027	Gobo 6
	028 – 031	Gobo 7
	032 – 035	Gobo 8
	036 – 039	Gobo 9
	040 – 043	Gobo 10
	044 – 047	Gobo 11
	048 – 051	Gobo 12
	052 – 055	Gobo 13
4	056 – 059	Gobo 14
	060 – 063	Gobo 15
	064 – 067	Gobo 16
	068 – 071	Gobo 17
	072 – 113	Forward rotation from fast to slow
	114 – 117	Stop
	118 – 159	Backward rotation from slow to fast
	160 – 166	Gobo 1 shake from slow to fast
	167 – 172	Gobo 2 shake from slow to fast
	173 – 179	Gobo 3 shake from slow to fast
	180 – 185	Gobo 4 shake from slow to fast
	186 – 191	Gobo 5 shake from slow to fast
	192 – 198	Gobo 6 shake from slow to fast
	199 – 204	Gobo 7 shake from slow to fast
	205 – 211	Gobo 8 shake from slow to fast



EN

	212 – 217	Gobo 9 shake from slow to fast
	218 – 223	Gobo 10 shake from slow to fast
	224 – 230	Gobo 11 shake from slow to fast
	231 – 236	Gobo 12 shake from slow to fast
	237 – 244	Gobo 13 shake from slow to fast
	245 – 249	Gobo 14 shake from slow to fast
	250 – 255	Gobo 15 shake from slow to fast
5	000 – 127	Prism OFF
	128 – 255	Prism ON
6	000 – 127	Adjustment angle
	128 – 190	Counter clockwise prism rotation from fast to slow
	191 - 192	Stop
	192 – 255	Clockwise prism rotation from slow to fast
7	000 – 255	Reserved
8	000 – 127	No function
	128 – 255	Frost inserted
9	000 – 255	Focus
10	000 – 255	Pan 0 – 540°
11	000 – 255	Pan Fine
12	000 – 255	Tilt 0 – 270°
13	000 – 255	Tilt Fine
14	000 – 255	Macro
15	000 – 025	No function
	026 – 076	Motor reset
	077 – 127	Pan-tilt motor reset
	128 – 255	All motor reset
16	000 – 025	No function
	026 – 100	Lamp OFF (wait 3 second)
	101 – 255	Lamp ON (wait 3 second)

**20 channels mode**

<b>Channels</b>	<b>Value</b>	<b>Function</b>
1	000	No function
	001 – 005	White/Dark red
	006 – 009	Dark red
	010 – 013	Dark red/Orange
	014 – 018	Orange
	019 – 022	Orange/Aquamarine
	023 – 026	Aquamarine
	027 – 030	Aquamarine/Deep green
	031 – 035	Deep green
	036 – 039	Deep green/Light green
	040 – 043	Light green
	044 – 047	Light green/Lavander
	048 – 052	Lavander
	053 – 056	Lavander/Pink
	057 – 060	Pink
	061 – 064	Pink/Yellow
	065 – 069	Yellow
	070 – 073	Yellow/Magenta
	074 – 077	Magenta
	078 – 082	Magenta/Cyan
	083 – 086	Cyan
	087 – 090	Cyan/CTO2
	091 – 094	CTO2
	095 – 099	CTO2/CTO1
	100 – 103	CTO1
	104 – 107	CTO1/CTB
	108 – 111	CTB
	112 – 116	CTB/Dark blue
	117 – 120	Dark blue
	121 – 124	Dark blue/White
125 - 255	Color wheel rotation speed from slow to fast	
2	000 – 003	Closed
	004 – 103	Strobe from slow to fast
	104 – 107	Open
	108 – 207	Pulse strobe from slow to fast



	208 – 212	Open
	213 – 225	Random strobe (Slow)
	226 – 238	Random strobe (Medium)
	239 - 251	Random strobe (Fast)
	252 - 255	Open
3	000 – 255	Dimmer
4	000 – 003	Open
	004 – 007	Gobo 1
	008 – 011	Gobo 2
	012 – 015	Gobo 3
	016 – 019	Gobo 4
	020 – 023	Gobo 5
	024 – 027	Gobo 6
	028 – 031	Gobo 7
	032 – 035	Gobo 8
	036 – 039	Gobo 9
	040 – 043	Gobo 10
	044 – 047	Gobo 11
	048 – 051	Gobo 12
	052 – 055	Gobo 13
	056 – 059	Gobo 14
	060 – 063	Gobo 15
	064 – 067	Gobo 16
	068 – 071	Gobo 17
	072 – 113	Forward rotation from fast to slow
	114 – 117	Stop
	118 – 159	Backward rotation from slow to fast
	160 – 166	Gobo 1 shake from slow to fast
	167 – 172	Gobo 2 shake from slow to fast
	173 – 179	Gobo 3 shake from slow to fast
	180 – 185	Gobo 4 shake from slow to fast
	186 – 191	Gobo 5 shake from slow to fast
	192 – 198	Gobo 6 shake from slow to fast
	199 – 204	Gobo 7 shake from slow to fast
	205 – 211	Gobo 8 shake from slow to fast
	212 – 217	Gobo 9 shake from slow to fast
218 – 223	Gobo 10 shake from slow to fast	



	224 – 230	Gobo 11 shake from slow to fast
	231 – 236	Gobo 12 shake from slow to fast
	237 – 244	Gobo 13 shake from slow to fast
	245 – 249	Gobo 14 shake from slow to fast
	250 – 255	Gobo 15 shake from slow to fast
5	000 – 127	Prism OFF
	128 – 255	Prism ON
6	000 – 127	Adjustment angle
	128 – 190	Counter clockwise prism rotation from fast to slow
	191 - 192	Stop
	192 – 255	Clockwise prism rotation from slow to fast
7	000 – 255	Blank - RESERVE
8	000 – 127	No function
	128 – 255	Frost inserted
9	000 – 255	Focus
10	000 – 255	Pan 0 – 540°
11	000 – 255	Pan Fine
12	000 – 255	Tilt 0 – 270°
13	000 – 255	Tilt Fine
14	000 – 255	Macro
15	000 – 025	No function
	026 – 076	Motor reset
	077 – 127	Pan-tilt motor reset
	128 – 255	All motor reset
16	000 – 025	No function
	026 – 100	Lamp OFF (wait 3 second)
	101 – 255	Lamp ON (wait 3 second)
17	000 – 255	Pan/Tilt speed from fast to slow
18	000 – 255	Color wheel speed from fast to slow
19	000 – 255	Prisma/Frost/Strobo speed from slow to fast
20	000 – 255	Gobo speed from slow to fast

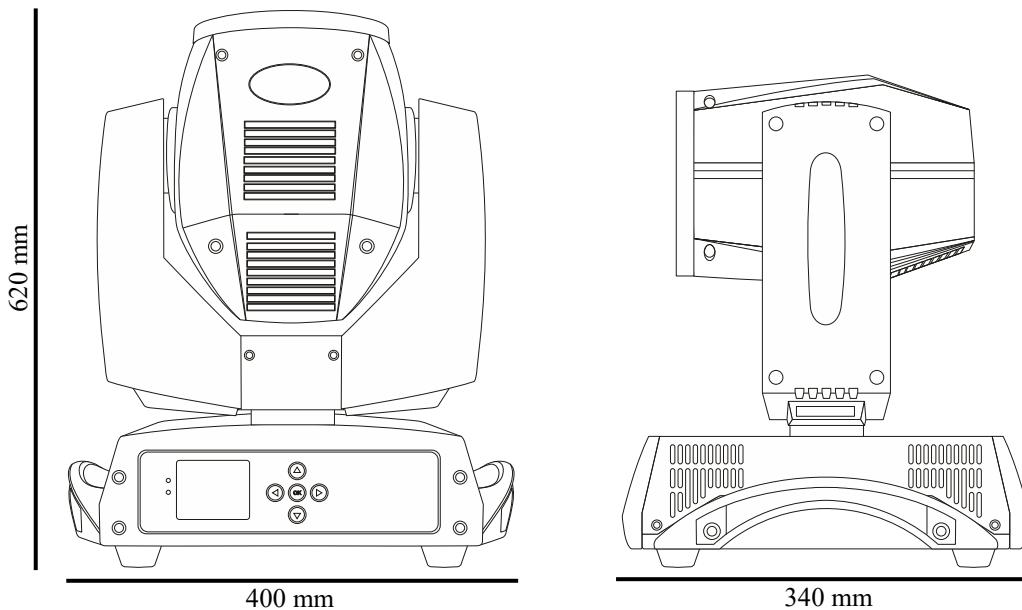


## 6. - MAINTENANCE

To ensure optimal performance, the unit must be frequently cleaned. Unplug the device from the mains and let it cool for at least 35 minutes to avoid the risk of burns. Use a vacuum cleaner or an air compressor and a soft brush or a lens cloth to remove the dust deposited. The lenses, like any other damaged part, must be replaced with original spare parts.

## 7. - TECHNICAL SPECIFICATIONS

- Power Supply: 100-240V, 50/60HZ
- Lamp: 230Watt
- PAN Angle: 360° - 540° - 630°
- TILT Angle: 90° - 180° - 270°
- Power consumption: 270W
- Operation Mode: Auto, Sound, Master/slave, DMX512
- Electronic Dimming 0-100%
- DMX 16 Channels
- Digital display for address and function setting
- Dimensions (L x H x D): mm. 400x620x340
- Weight: kg 16,5













is a brand of PROEL SPA  
(Worldwide Headquarters)  
Via alla Ruenia, 37/43  
64027 Sant'Omero (TE) - ITALY  
Tel. +39 0861 81241  
Fax +39 0861 887862  
P.I. 00778590679  
N.Reg.AEE IT 08020000002762

[sagitter.com](http://sagitter.com)